

NESTOR MARTIN

WOODBOX[®] TECHNOLOGY

GAMA C

RANGE C

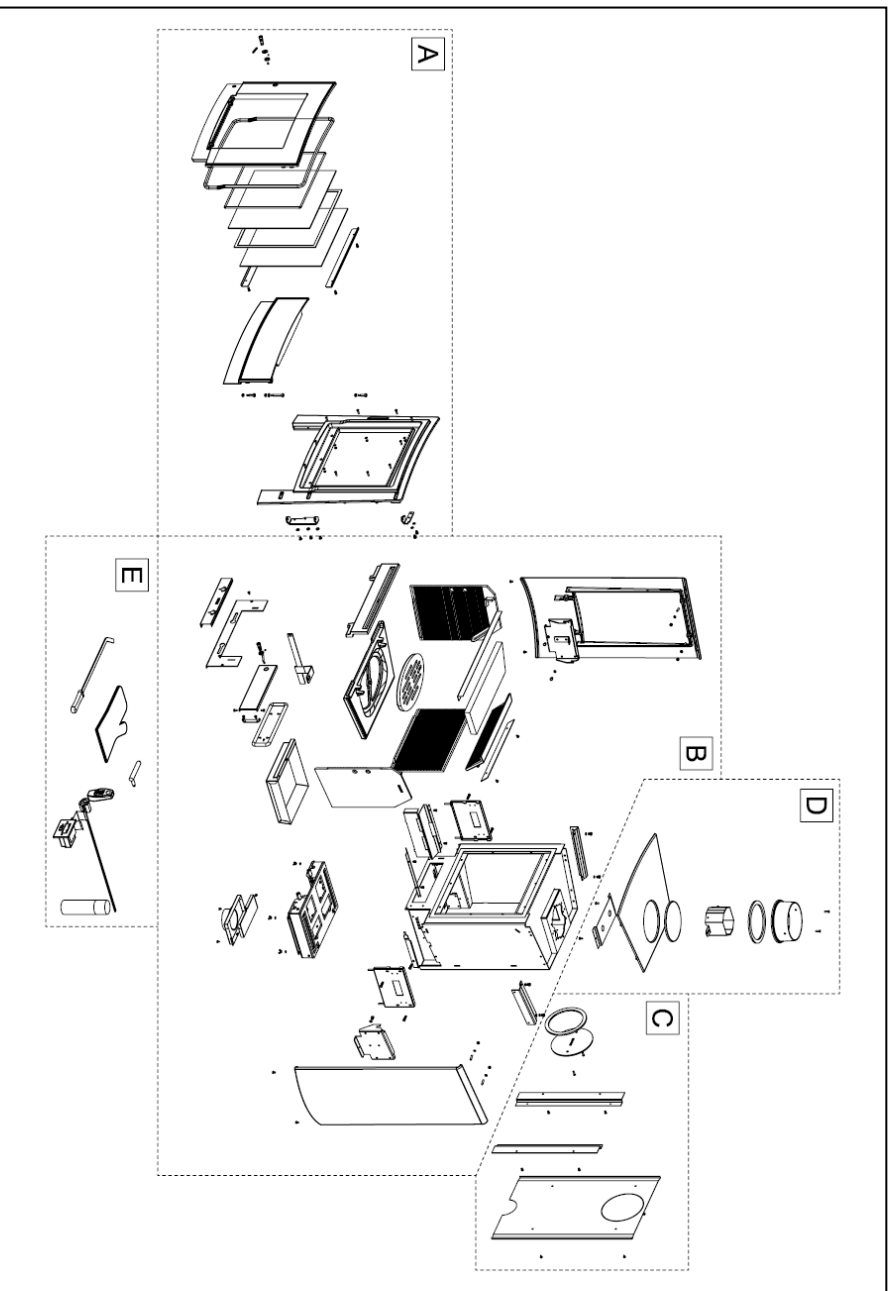
GAMIME C



LISTE DE PIÈCES DETACHÉES

LIST OF SPARE PARTS

LISTADO DE REPUESTOS



La vue éclatée est une vue générique pour commander des pièces détachées concernant tous les modèles gamme C des poêles Nestor Martin. Il peut que l'image ne se correspondre pas avec précision à la géométrie de la pièce originale.

NESTOR MARTIN décline toute responsabilité relative à une installation défectueuse ou à une utilisation incorrecte et se réserve le droit de modifier ses produits sans avertissement préalable. La responsabilité pour vice de fabrication sera soumise au critère et à l'approbation de ses experts techniques et se traduira, limitée dans tous les cas, par la réparation ou le remplacement de ses pièces fabriquées excluant les ouvrages et détériorations qui découleraient de cette réparation.

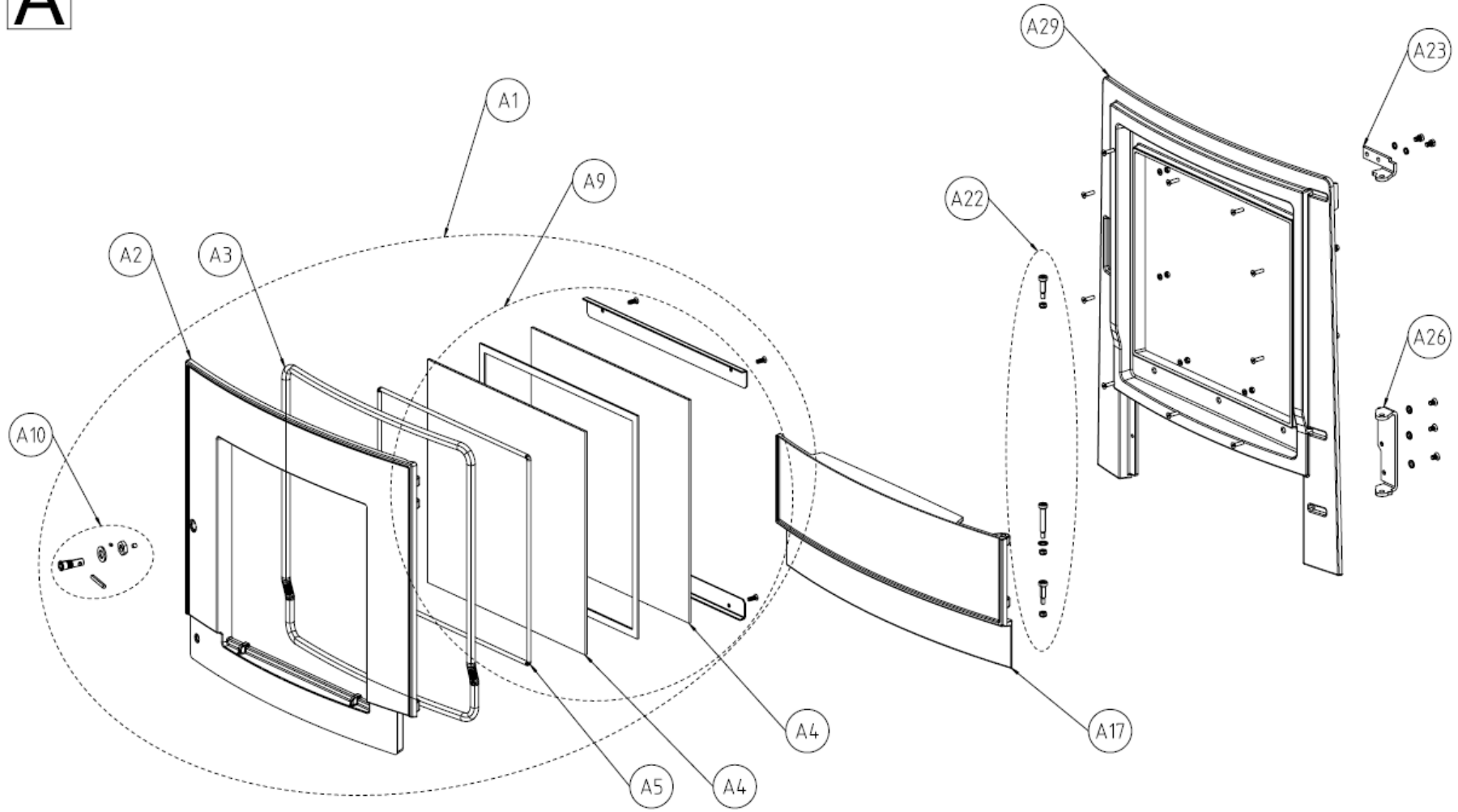
The exploded view is a generic view to request spare parts of all models of the range C stoves from Nestor Martin. It may be possible that the image does not faithfully correspond to the geometry of your piece.

NESOR MARTIN rejects any liability derived from a faulty installation or incorrect use and reserves the right to alter its products without prior warning. Any liability due to manufacturing defects will be subject to the criteria and verification of the company's experts and will be limited to the repair or replacement of its products, excluding any construction work or damage the said repairs may cause.

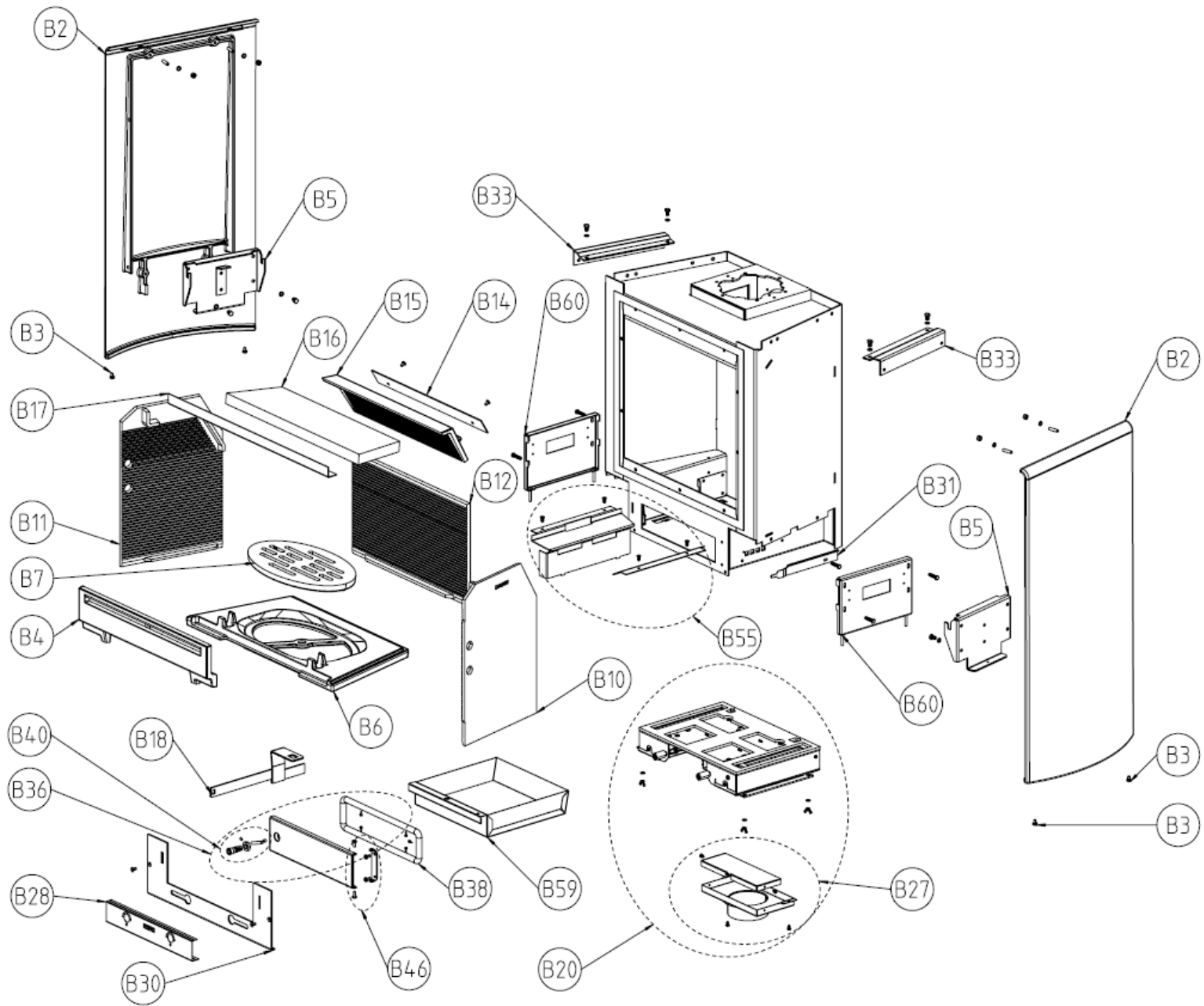
La vista explotada es una vista genérica para solicitar los repuestos de todos los modelos de estufas de la gama C de Nestor Martin. Es posible que la imagen no se corresponda fielmente a la geometría de su pieza.

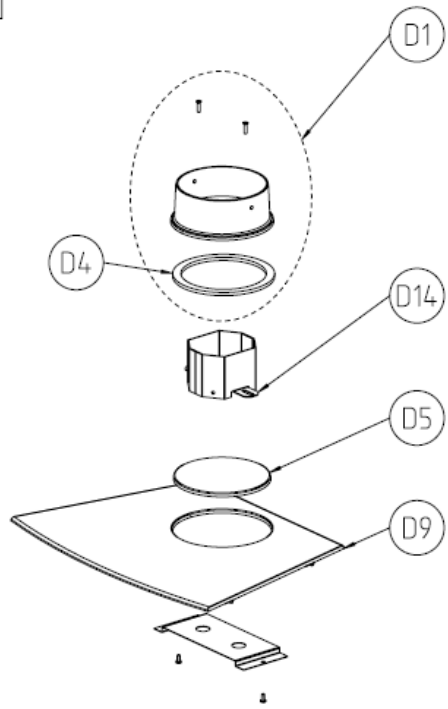
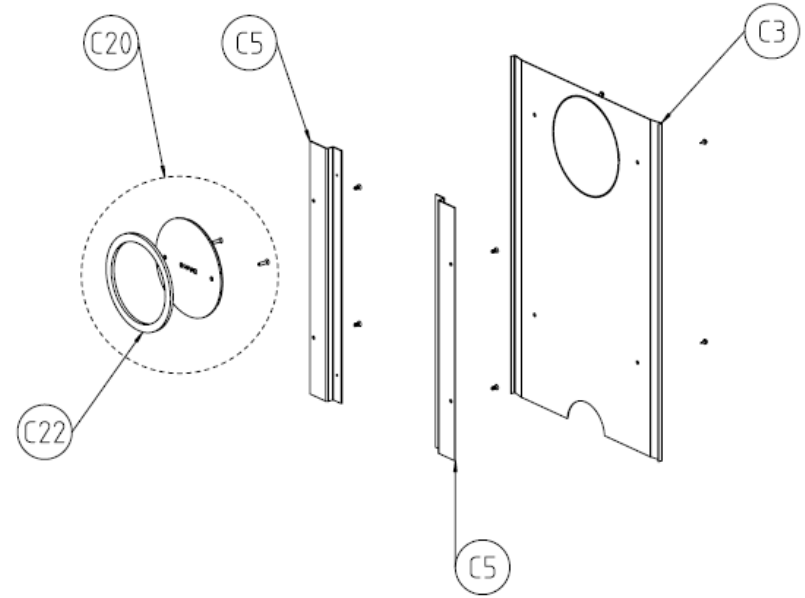
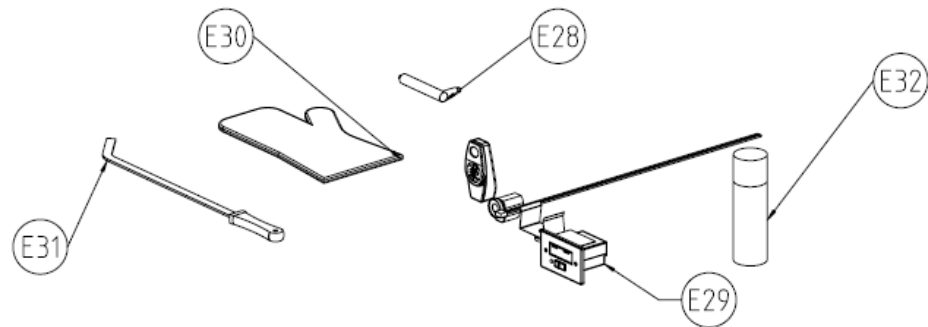
NESTOR MARTIN declina toda responsabilidad derivada de una instalación defectuosa o de una utilización incorrecta y se reserva el derecho de modificar sus productos sin previo aviso. La responsabilidad por vicio de fabricación, se someterá al criterio y comprobación de sus técnicos, estando en todo caso limitada a la reparación o sustitución de sus fabricados, excluyendo las obras y deterioros que dicha reparación pudiera ocasionar.

A



B



D**C****E**

Nº	C33 39333453	C43 39343453
A1	993900180	993900183
A2	993049380	993049604
A3 **	99J05700DA315	99J05700DA315
A4	993049399	993049529
A5 **	99J14	99J14
A9	993900181	993900184
A10	993061418	993061418
A17	993049377	993049613
A22	993900182	993900182
A23	993048822	993048822
A26	993049484	993049484
A29	993049392	993049601
B2	993049383	993049610
B3	993049018	993049018
B4	993049195	993042935
B5	993049824	993049598
B6	993038256	993038262
B7	993044556	993042937
B10	993043530	993042929
B11	993043528	993042931
B12	993043526	993043938
B14	993043665	-
B15	993043491	-
B16	993043519	993042279
B17	-	993900144
B18	993047996	993048453
B20	993064660	993064660
B27	993900185	993900185
B28	993061442	993061442
B30	993049433	993049593
B31	993048004	993048004
B33	-	993049596
B36	993900186	993900186
B38 *	993044512	993044512
B38 **	99J05700DA315	99J05700DA315
B40	993049284	993049284
B46	993047685	993047685
B55	993900187	993900188
B59	993047869	993048433
B60	993065596	993065596
C3	993061708	993061669
C5	993049434	993049595
C20	993046602	993047483

Nº	C33 39333453	C43 39343453
C22	993011838	993043961
D1	993048551	993061553
D4	993011838	993043961
D5	993061388	993061676
D9	993061375	993061672
D14	993044891	-
E28	993047631	993047631
E29	993900024	993900024
E30	993038548	993038548
E31	993020017	993020017
E32	993040785	993040785

REMARQUE / NOTE / NOTA:

**** Rechange: Joint de 5 mètres / Spare 5 meter gasket /**
Repuesto de junta de 5 metros.

*** Rechange: Joint de 1 mètre / Spare 1 meter gasket /**
Repuesto de junta de 1 metro.

NESTOR MARTIN

SOTO DE LA MARINA - CANTABRIA

Apdo. de correos 208 SANTANDER

C07100DC032

ED: 07/2017