

WOODBBOX[®] TECHNOLOGY

GEBRUIKSHANDLEIDING

Thermic Distribution Europe / 5 Rue du Lion - 5660 Couvin - Belgium



FH33#9600A

VEILIGHEIDSVOORSCHRIFTEN

Lees zorgvuldig alle richtlijnen vooraleer u begint met de installatie of het gebruik. Fouten bij de installatie, het afstellen, het gebruik of het onderhoud kunnen leiden tot verwondingen of beschadiging van goederen.

- Laat uw toestel installeren door een bevoegde vakman.
- Richt u, als er zich problemen voordoen, rechtstreeks tot hem.
- Vraag hem u originele NESTOR MARTIN onderdelen te leveren. Let op voor namaak! Richt u tot uw verkoper- installateur als u een stuk nodig hebt, om het bestelnummer van het stuk bepalen. Deel hem dan deze elementen mee en hij zal het voor u bestellen bij NESTOR MARTIN.
- Het is raadzaam het verwarmingsvermogen van de apparaten niet te overschatten, in verhouding tot het te verwarmen volume.
- Laat het toestel nooit werken met geopende aslade: dit zou oververhitting van het apparaat en ernstige beschadiging kunnen veroorzaken.

LAAT HET APPARAAT NIET OVERVERHITTEN!

ALS EEN DEEL VAN HET APPARAAT OF DE BUIS BEGINT TE GLOEIEN, IS HET APPARAAT OVERVERHIT.

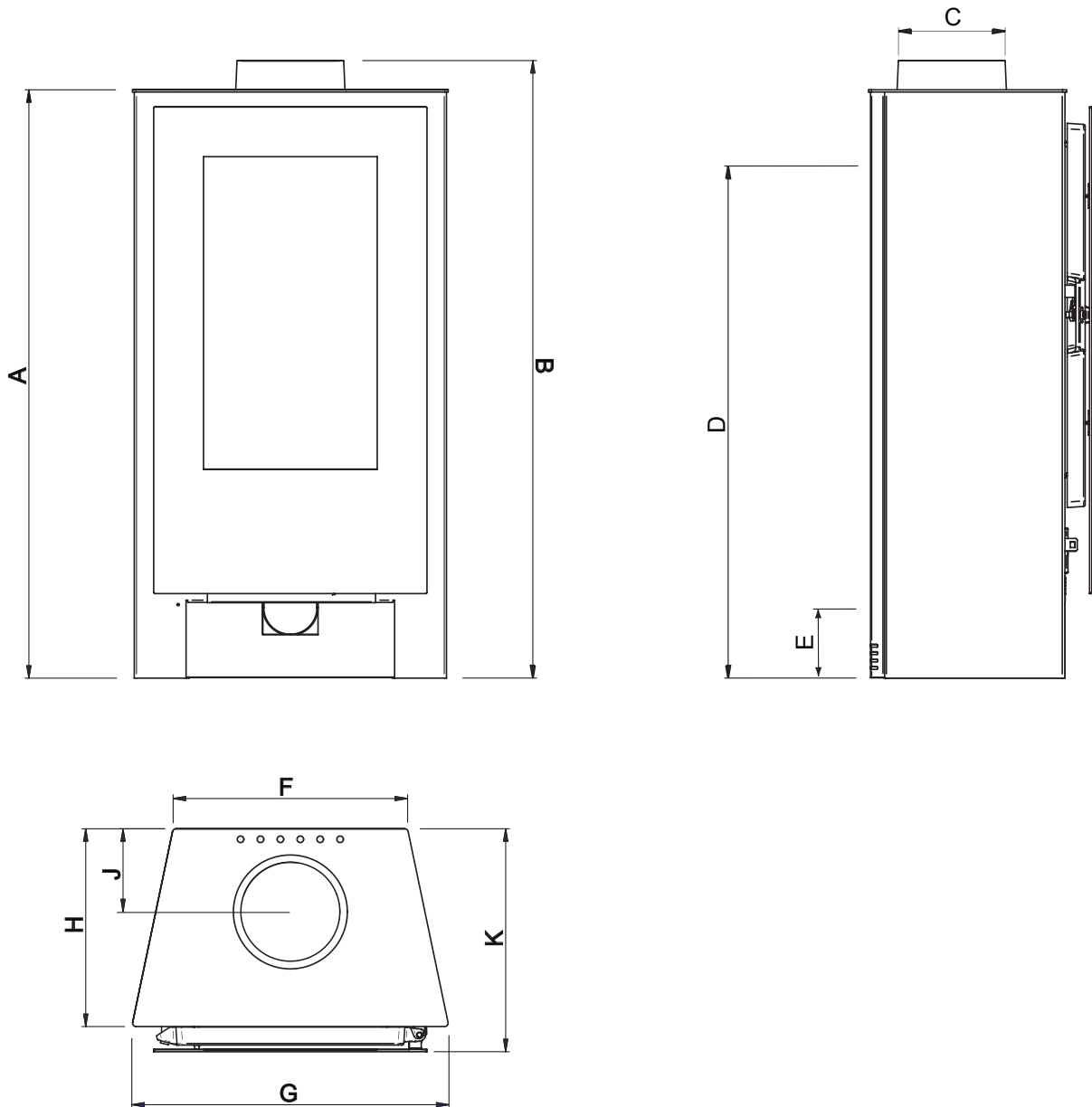
Zorg ervoor dat de woning voldoende verbrandingslucht krijgt wanneer u het apparaat gebruikt. Een gedeeltelijk geopend raam of een luchtrooster in de nabijheid van het toestel is aanvaardbaar; anders installeert u de kit voor aanvoer van verse buitenlucht, die met uw apparaat werd meegeleverd. Sluit het apparaat niet aan een leiding of een systeem voor luchtverdeling.

Het apparaat moet worden opgesteld buiten de doorgang en ver van meubelen en gordijnen. De volwassenen, maar vooral de kinderen waarschuwen voor de gevaren van hoge temperaturen en brandwonden.

Kinderen in het oog houden wanneer die zich in dezelfde kamer bevinden als het apparaat. Ten minste een maal per jaar het apparaat laten nakijken en de schoorsteen laten vegen. In het geval van een slechte installatie, slechte werking of slechte kwaliteit van de brandstof, zal het schoonmaken van de schoorsteen echter vaker moeten gebeuren.

INSTALLATIE

AFMETINGEN



	D33	C43	TLH33	RH33	FH33	RH43
A (mm)	880	814	1492	1064	1064	1030
B (mm)	850	861	1530	1117	1117	1083
C (Ø)	150	180	180	180	180	180
D (mm)	672	670	1340	926	926	896
E (mm)	130	110	n/a	130	130	150
F (mm)	426	520	560	424	424	454
G (mm)	570	759	560	573	573	668
H (mm)	358	460	419	358	358	368
J (mm)	142	133	210	150	150	157
K (mm)	435	460	560	418	403	429

RICHTLIJNEN VOOR DE INSTALLATIE

- De installatie moet gebeuren conform de geldende bouwreglementering.
- Het apparaat moet worden opgesteld, met naleving van de minimumafstanden tot brandbare materialen, die voorkomen op het typeplaatje. Eventueel bescherming van de muur voorzien. Als de vloer niet betegeld is (bijv. kamerbreed tapijt, parket enz.) een vloerplaat voorzien die groter is dan het apparaat (20 cm groter langs achter en links en rechts, en 50 cm groter aan de voorzijde).
- Zorg ervoor dat de schoorsteen zuiver is, vrij van roet en brokstukken, en zo recht mogelijk.
- Het schoorsteenkanaal moet volledig dicht zijn en de wanden moeten zo glad mogelijk zijn.
- De aansluiting van het apparaat aan de schoorsteen moet eveneens volledig dicht zijn en ze moet bestaan uit onbrandbare materialen, liefst beschermd tegen oxidatie (geëmailleerde of gealuminiseerde plaat, roestvrij staal...)

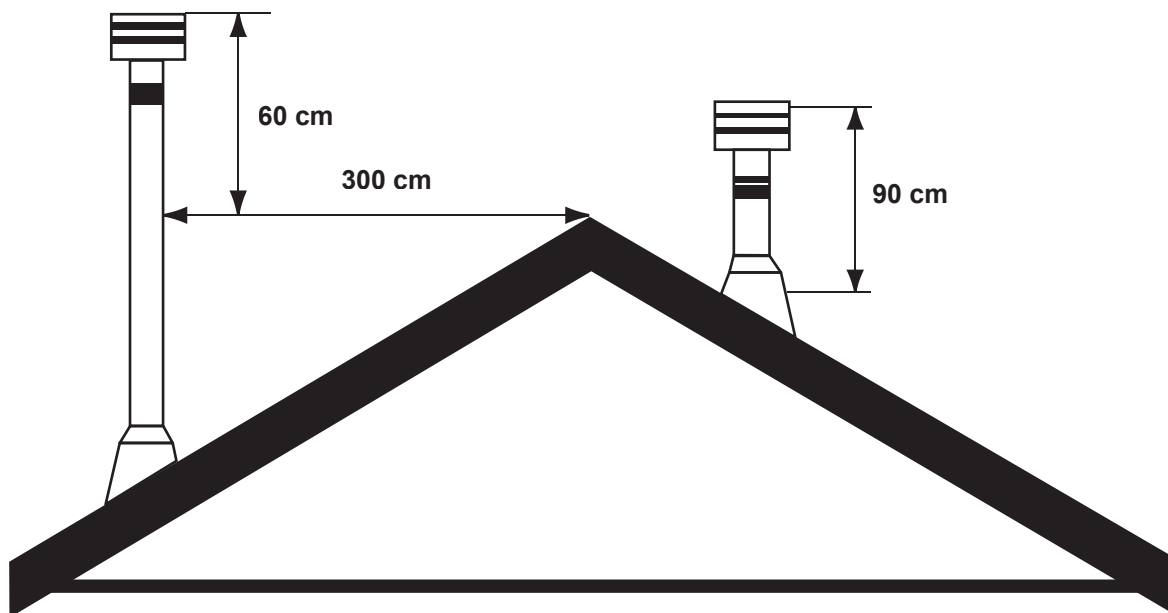
HOOGTE VAN DE SCHOORSTEEN

De schoorsteen moet voldoende hoog zijn en vrijstaand, om terugslag te voorkomen. Hij moet beschermd worden met isolerend materiaal om het gevaar voor donkere uitslag bovenaan het kanaal te verminderen en hij moet liefst overdekt zijn om instroming van regen te voorkomen.

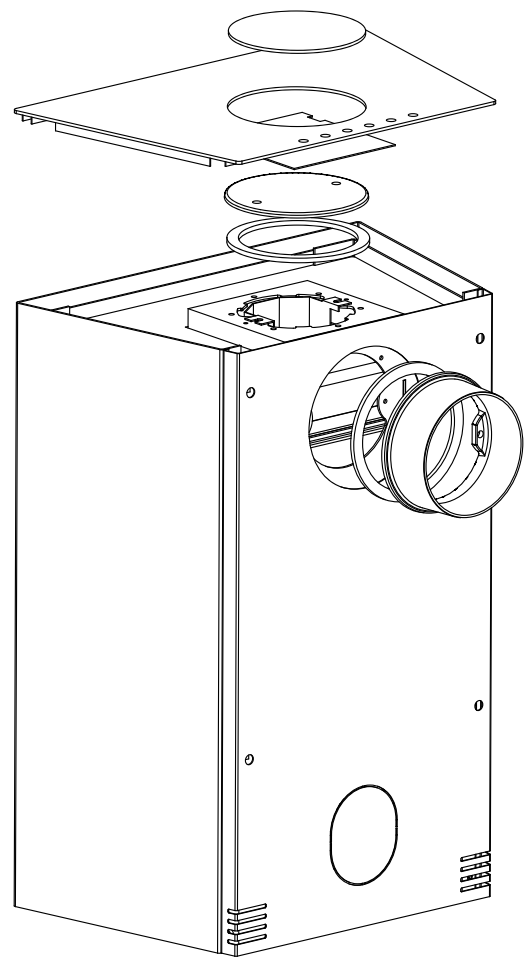
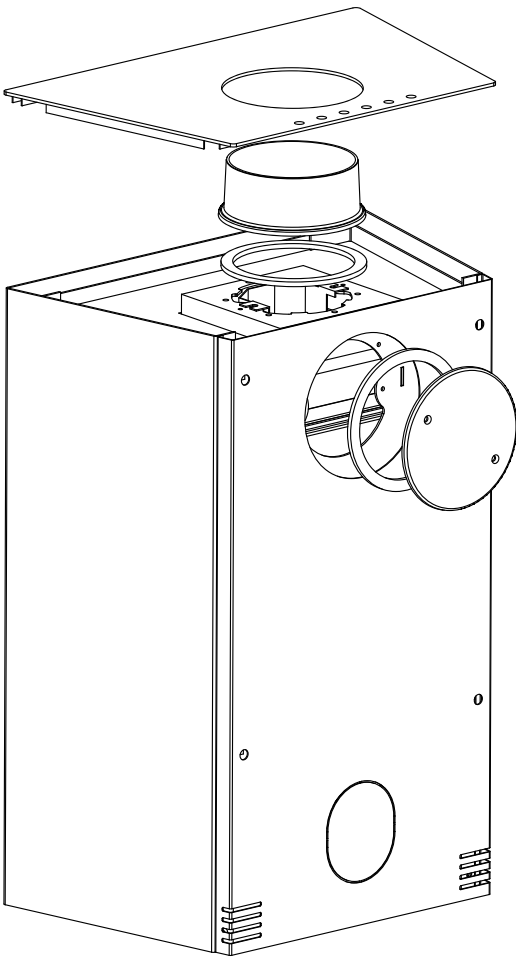
De schoorsteen moet dusdanig ontworpen en gebouwd worden dat hij voldoende trek ontwikkelt om alle rookgassen vanuit het interieur af te zuigen. Algemeen geldt:

1. de schoorsteen moet minstens 90 cm uitsteken boven de uitmonding in het dak;
2. en ten minste 60 cm boven elk bouwelement in een straal van 3 m.

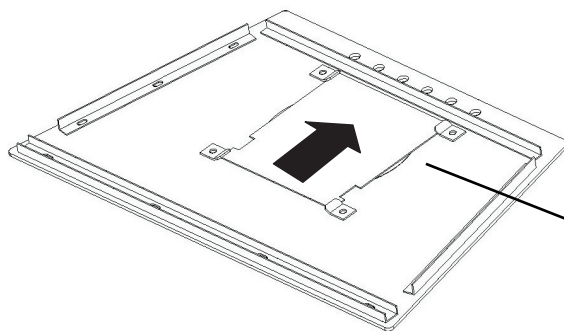
Voor optimale trek en rendement, moet de schoorsteen altijd ten minste 5 m hoger zijn dan de schoorsteenaansluiting van het apparaat.



OMWISSELING VAN DE SCHOORSTEENAANSLUITING BOVEN/ACHTER



1. De vooraf ingesneden schijf uit de rug van het apparaat verwijderen met behulp van een snijtang of een metaalzaag.
2. De gietijzeren stopplaat losschroeven en ze verwijderen, samen met de dichtring.
3. Het deksel verwijderen.
4. De schoorsteenaansluiting en de dichtring wegnemen.
5. De schoorsteenaansluiting en de dichtring opnieuw monteren aan de achterzijde.
6. De gietijzeren stopplaat met bijbehorende dichtring opnieuw bevestigen aan de bovenzijde van het toestel.
7. Het deksel omdraaien en de steunplaat tussen de 4 hiertoe voorziene klemmen glijden.



De steunplaat tussen de 4 klemmen glijden

8. Het deksel terugplaatsen op het apparaat.
9. De stopplaat van plaatstaal aanbrengen in de opening in het deksel.

AANSLUITING AAN EEN EXTERNE LUCHTAANVOER

Uw apparaat is vooraf uitgerust voor aansluiting aan een externe luchtaanvoerleiding. Gebruik een flexibele aluminiumleiding met een binnendiameter van 90 mm.

1. In sommige modellen zal de gietijzeren aansluitbuis vertikaal gemonteerd zijn, en in andere modellen horizontaal, via de achterzijde.

Als de aansluitbuis aan de achterzijde gemonteerd is, moet ze losgeschroefd en verwijderd worden.

2. Het deksel verwijderen.

3. De vier schroeven van de plaatstalen rug losschroeven en de rugplaat optillen.

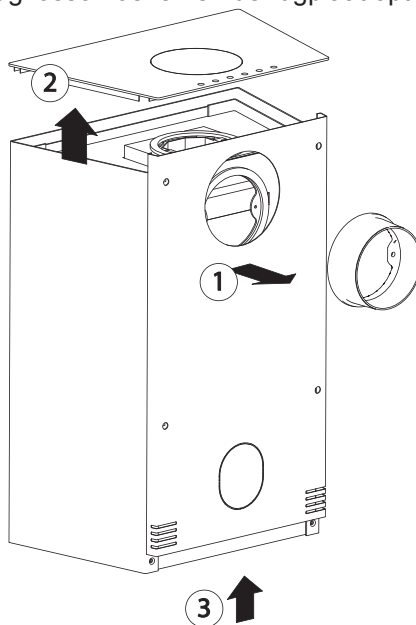
Voor een horizontale aansluiting door een muur:

4. De rugwand verwijderen.

5. De kit voor externe luchtaanvoer bevestigen aan de achterzijde van de bedieningskast.

6. Uw flexibele luchtleiding van aluminium aansluiten.

7. De rugplaat, het deksel en tot slot de aansluitbuis terugplaatsen.



Voor een verticale aansluiting door de vloer:

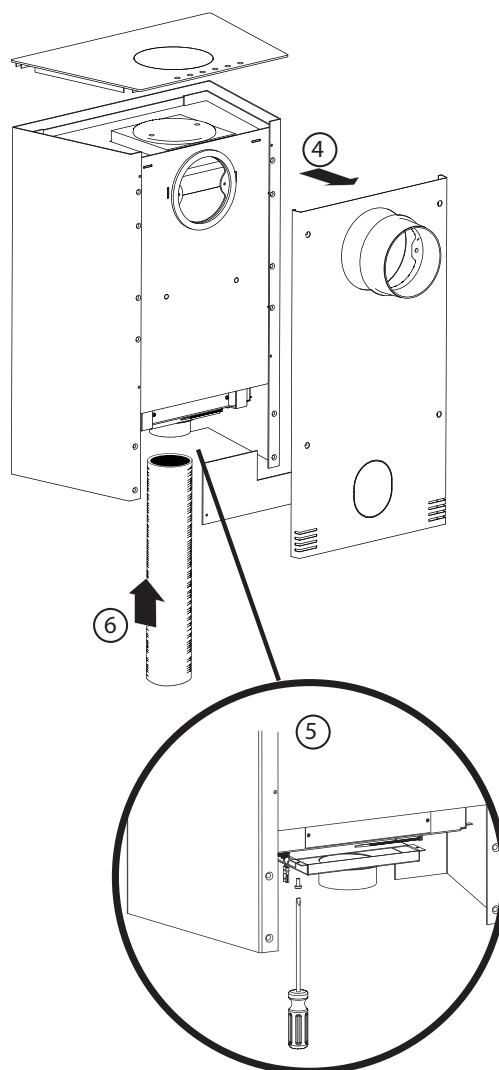
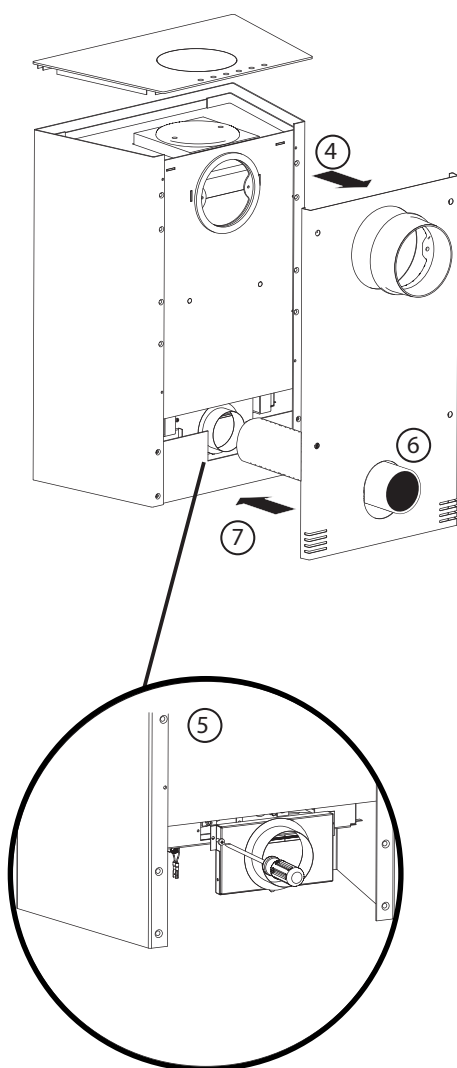
4. De rugwand verwijderen.

5. De kit voor externe luchtaanvoer bevestigen aan de onderzijde van de bedieningskast.

6. Uw flexibele luchtleiding van aluminium aansluiten.

7. De rugplaat, het deksel en tot slot de aansluitbuis terugplaatsen.

OF



BRANDSTOFFEN

DE TOEGELATEN BRANDSTOFFEN

Uw apparaat werd ontworpen voor de verbranding van verschillende brandstoffen:

- > Hout
- > Lignietbriketten
- > Artificiële houtblokken
- > Anthraciet met een minimumkaliber van 20/30
- > Eierkolen van minimaal 20 g
- > Steenkoolbriketten

Let op!: geen afval, vuilnis of ontvlambare vloeistoffen (benzine, oplosmiddelen, motorolie...) verbranden.

DE KEUZE VAN HET BRANDHOUT

Het beste brandhout blijft volkomen droog hout, dat gemakkelijk aan te steken is en dat minder teervorming in de schoorsteen veroorzaakt. Idealiter zou hout meer dan 18 maanden beschut moeten kunnen drogen, en zelfs in dit geval bevatten de houtblokken nog 20 % vocht!

Vochtig hout heeft niet alleen een lagere verbrandingswaarde, waardoor de verbrandingstemperatuur lager is, en bijgevolg ook het rendement. Het is ook moeilijk te ontsteken, het brandt slecht en het ontwikkelt rook. Bovendien versterkt de verbranding van vochtig hout de vorming van afzettingen in de rookgeleidingen (teer- en roetafzetting) van de schoorstenen.

Bepaalde houtsoorten zijn t.o.v. vuur reactiever dan andere. De soorten die het langst meegaan zijn: haagbeuk, beuk en eik. Ratelpopulier, berk en linde branden gemakkelijk, maar minder lang. Hierna volgen de zachte loofbomen en de naaldbomen. De diameter van een houtblok is belangrijk voor de verwarming. Toch is deze classificering louter indicatief, want het beste brandhout blijft het droogste brandhout.

Hout dat wordt geleverd tijdens het gebruik en dat onmiddellijk wordt opgeslagen op een beschutte, verluchte plaats, zal sneller drogen dan hout dat in bulk, in stères wordt bewaard. Kwartjes drogen sneller dan rondhout. Hout dat te klein is om nog gespleten te worden, moet ingekerfd worden. Een deel van de schors verwijderen.

De droogtijd voor brandhout moet ten minste 18 maanden tot 2 jaar bedragen. Deze termijn wordt korter (12 tot 15 maanden) als het hout tijdens het verbruik wordt versneden en onmiddellijk daarna opgeslagen wordt op een beschutte, verluchte plaats.

TEERAFZETTING EN VLEKKENVORMING

Als de rookgassen met een lage temperatuur aankomen in de schoorsteen zal een gedeelte van de waterdamp die ze bevatten condenseren. De zwaarste bestanddelen zullen afgezet worden in de rookgasleiding. Dit is TEERVORMING. De lucht oxideert het mengsel en doen bruine vlekken ontstaan. Dit is VLEKFORMING.

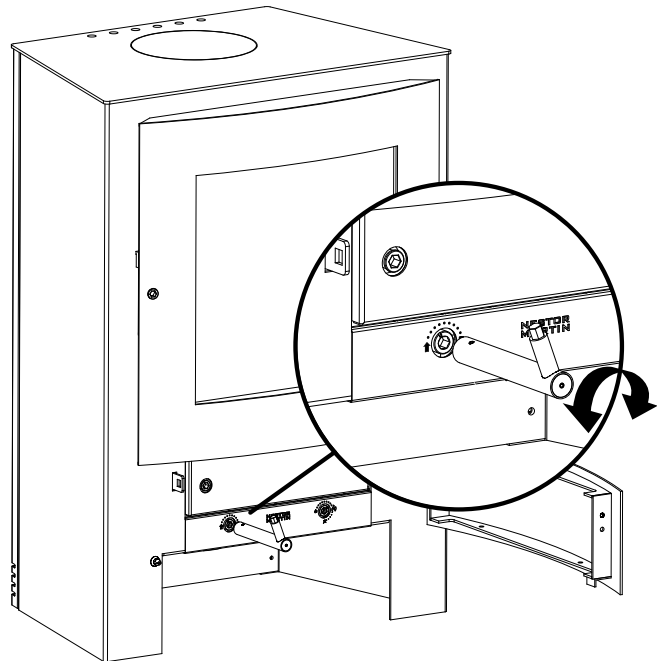
Om dit te voorkomen moet aan vier voorwaarden voldaan worden: droog hout gebruiken, een schoorsteen gebruiken met een dikke wand en met een regelmatige doorsnede (schoorsteenelementen van 20 x 20 cm worden hiervoor vaak gebruikt) en de aansluitleidingen zo kort mogelijk houden.

Tijdens de verwarmingsperiode moet de schoorsteenleiding frequent gecontroleerd worden, om na te gaan of er zich geen creosootafzetting heeft gevormd. Als er een creosootafzetting van 1/8" (3 mm) of meer gevormd is, moet die verwijderd worden om het gevaar voor een schoorsteenbrand te elimineren.

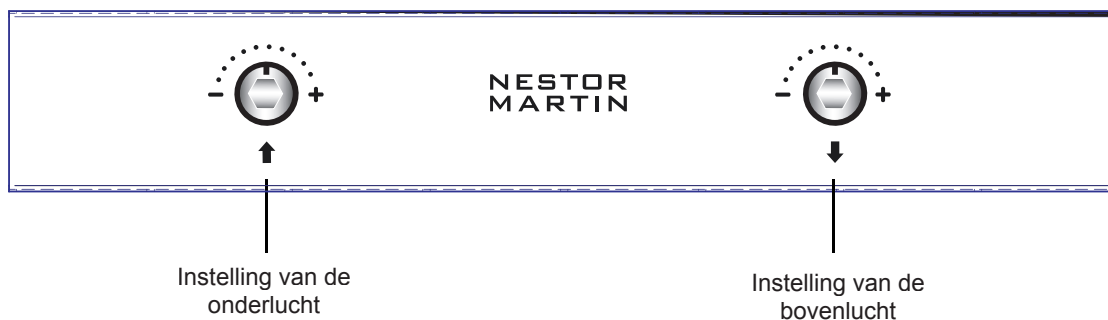
DE BEDIENINGSELEMENTEN

Op het apparaat komen twee belangrijke bedieningselementen voor:

- > De instelling van de onderlucht
- > De instelling van de bovenlucht



LET OP! De bedieningselementen kunnen warm zijn. Gebruik altijd het meegeleverde gereedschap om de instellingen te wijzigen..



De instellingen sturen kleppen die op verschillende manieren kunnen geopend of gesloten worden, afhankelijk van de gebruikte brandstof en de gewenste verwarmingsintensiteit.

LET OP! GEBRUIK GEEN ROOSTERS, VUURBLOKKEN OF ANDERE SOORTEN EXTRA DRAGERS DAN DEZE DIE WERDEN MEEGELEVERD MET HET APPARAAT.

DE INSTELLINGEN > Werkingsmodus

Deze instelling stuurt de luchtstroom. De voor de verbranding vereiste lucht zal aangevoerd worden ofwel boven het vuur, ofwel eronder, afhankelijk van de gewenste verbrandingsmodus.

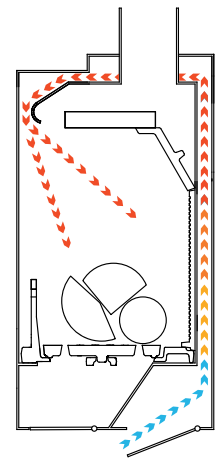
Voor een houtvuur wordt de lucht best langs boven aangevoerd, terwijl dit voor een kolenvuur het best langs onder gebeurt. De twee bedieningen laten een individuele luchtstroom toe

De tussenliggende instellingen, waarmee de lucht tegelijk van boven en van onder kan aankomen, jagen het vuur snel en hevig aan. Dergelijke instellingen kunnen gebruikt worden om het aansteken te vergemakkelijken of voor het wegbranden van roetafzetting op de ruit. Deze tussenliggende instellingen mogen echter maar gedurende een korte tijd gebruikt worden omdat ze oververhitting van het apparaat kunnen veroorzaken.

Hout



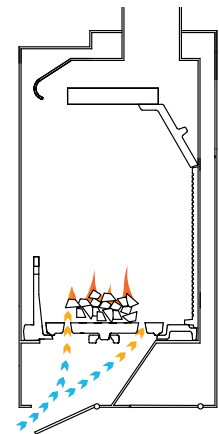
De achterste klep is geopend om lucht aan te voeren boven het rooster. Voor de lucht de vuurhaard bereikt wordt ze rond het verwarmingslichaam geleid zodat ze kan opwarmen, wat een zuivere, doeltreffende verbranding garandeert. De onderste luchtinlaat is gesloten.



Steenkool



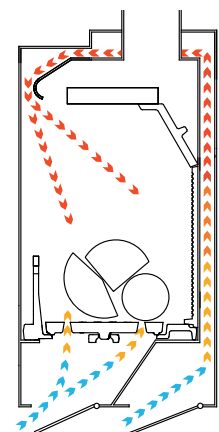
De voorste klep is geopend om lucht aan te voeren onder het rooster, voor het branden van steenkool. De achterste klep is gesloten.



Aansteken

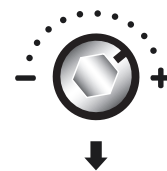
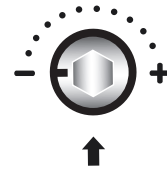
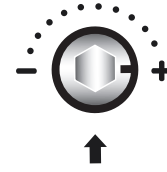
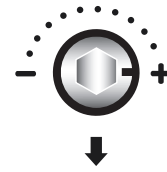


De beide kleppen zijn geopend, om boven en onder het rooster een maximale hoeveelheid lucht aan te voeren, om het aansteken te vergemakkelijken.



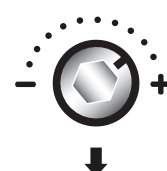
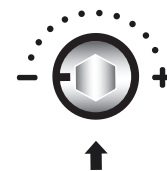
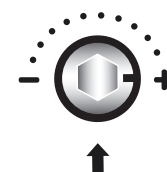
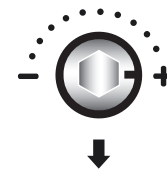
WERKING MET HOUT > Manueel aansteken

- Regel de knop BOVENLUCHTOP op max (rechter kant).
- Regel de knop ONDERLUCHT op max (aan de linkerkant).
- Leg op het rooster wat papier of houtspaanders, fijn aanmaakhout en enkele kleine houtblokken.
- Steek het papier aan.
- Sluit na ongeveer tien minuten, als het vuur goed is beginnen branden, de onderstelucht door de knop onderlucht te draaien naar de stand min. Deze knop moet in deze stand blijven staan gedurende de normale werking met hout.
- Sluit na ongeveer tien minuten, als het vuur goed is beginnen branden, de onderstelucht door de knop onderlucht te draaien naar de stand min . Deze knop moet in deze stand blijven staan gedurende de normale werking met hout.



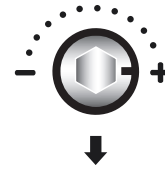
WERKING MET HOUT > Aansteken met afstandsbediening

- Stel de knop onderlucht in op de maximum
- Stel de knop bovenlucht in op de aansteekstand met behulp van de afstandsbediening, door verschillende malen kort te drukken op de toets ON/HI.
- Leg op het rooster wat papier of houtspaanders, fijn aanmaakhout en enkele kleine houtblokken.
- Steek het papier aan.
- Sluit na ongeveer tien minuten, als het vuur goed is beginnen branden, de onderstelucht door de knop onderlucht te draaien naar de stand min. Deze knop moet in deze stand blijven staan gedurende de normale werking met hout.
- Stel vervolgens het gewenste regime in met behulp van de afstandsbediening door verschillende malen kort te drukken op de toets -. Met wat ervaring zult u snel ontdekken welke stand voor u het meest geschikt is.



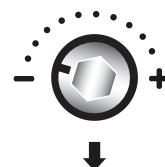
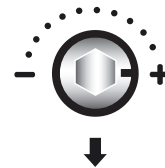
WERKING MET HOUT > Bijvullen

- Volg de onderstaande raadgevingen om tijdens het bijvullen rookontwikkeling in de kamer te voorkomen en om het vuur snel opnieuw te laten opvlammen:
- Vul het apparaat pas bij, als er alleen nog wat gloeiende kooltjes op het rooster liggen.
- Stel de knop BOVENLUCHTOP in op de maximumstand.
- Open voorzichtig de deur en laat die gedurende ongeveer 30 seconden op een kier staan. Open de deur vervolgens helemaal en leg nieuwe houtblokken op de gloeiende kooltjes.
- Sluit de deur van de haard. Als de verbranding opnieuw goed is begonnen stelt u het gewenste regime in met de knop BOVENLUCHTOP (of met de afstandsbediening door verschillende malen kort te drukken op de toets -).



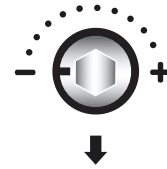
WERKING MET HOUT > Continu vuur

- Met hout van goede kwaliteit, zoals droge eik of beuk, is het mogelijk het vuur gedurende 8-10 uur of zelfs langer aan te houden. Om gedurende lange tijd een zwak vuurtje aan te houden, en de ruit zuiverder te houden:
- Het apparaat bijvullen zoals hierboven beschreven. Geen ronde of niet-gespleten houtblokken inleggen, want die zouden tegen de ruit kunnen rollen en ze vervuilen.
- Stel de knop bovenlucht in op de maximumstand.
- Laat het regime op maximum staan, tot de verbranding opnieuw goed is gestart.
- Verlaag daarna de intensiteit tot bijna op de minimumstand.
(Het is aangeraden de luchtaanvoer niet volledig af te sluiten, maar de klep een weinig open te laten staan, om het zelfreinigend effect van de ruit te bevorderen).
- In het geval van een schoorsteen met sterke trek moet de luchtaanvoerklep meer gesloten worden dan bij een schoorsteen met zwakke trek. Zie ook de paragraaf "Minimuminstelling" op pagina 35.

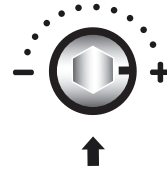


WERKING MET STEENKOOL > Manueel aansteken

- Stel de bovenlucht knop in op min.



- Stel de knop onderlucht op max.

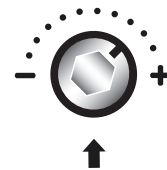


- Leg op het rooster wat papier, fijn aanmaakhout en een beetje steenkool.

- Steek het papier aan en laat het aanmaakhout vlam vatten.

- Na enkele minuten, als de verbranding goed is begonnen, de deur van de haard openen en de haard vullen met steenkool; vorm hierbij een hoopje boven het rooster.

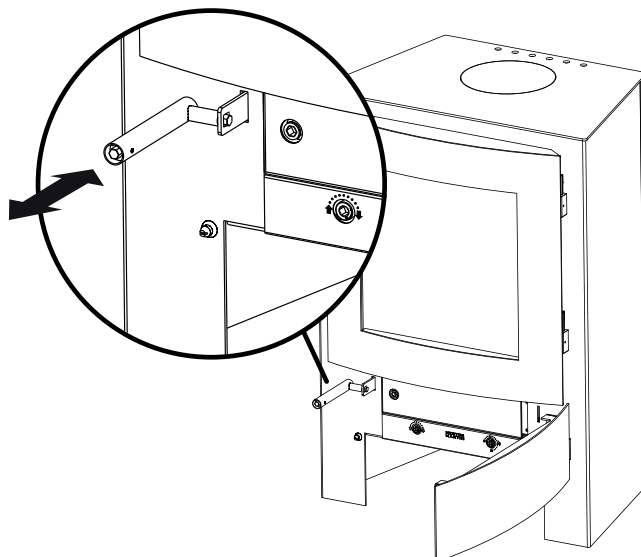
- Stel vervolgens het gewenste regime in met de knop onderlucht. Met wat ervaring zult u snel ontdekken welke stand voor u het meest geschikt is.



AS VERWIJDEREN VAN HET ROOSTER

Uw apparaat is uitgerust met een kantelrooster, waarmee u de overtollige as in de aslade kunt laten vallen, zonder de deur te openen.

Om de as uit de haard te verwijderen, de stang van het kantelrooster van voor naar achter schudden met behulp van het meegeleverde gereedschap.

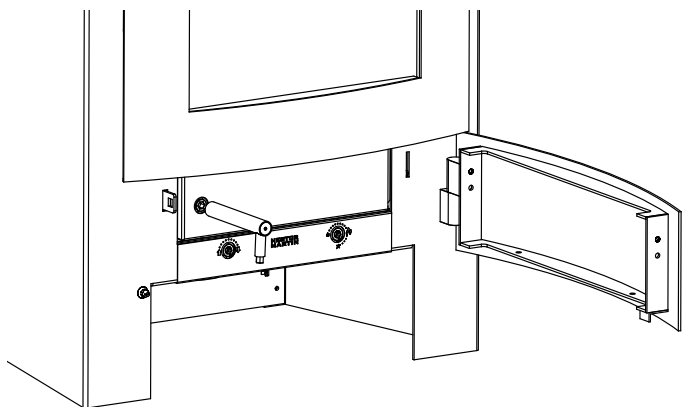


LEEGMAKEN VAN DE ASLADE

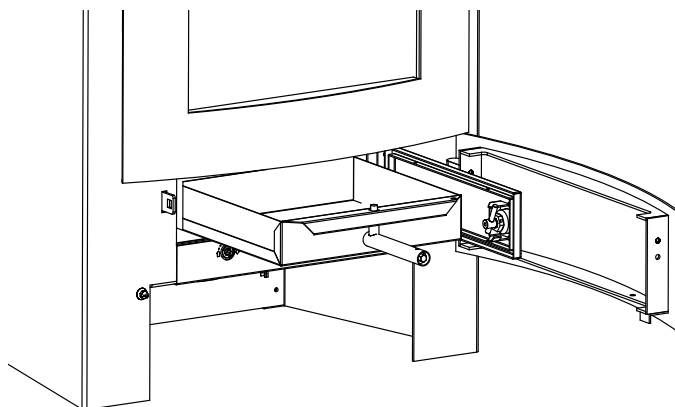
Maak de aslade regelmatig leeg om overloop van de as te voorkomen. Een fijn laagje as op het rooster zal daarentegen de verbranding bevorderen en de warmte weerhouden.

Het is wenselijk de aslade leeg te maken wanneer het apparaat niet in werking is. Om de as te verwijderen laat u ze door het rooster in de aslade vallen, met behulp van het meegeleverde gereedschap.

LET OP! DE ASLADE KAN ZEER WARM ZIJN! GEBRUIK HITTEBESTENDIGE HANDSCHOENEN



Gebruik het meegeleverde gereedschap om de grendel van de aslade te openen.



Draai het gereedschap om en trek de aslade voorzichtig uit.

Bewaar de as in een gesloten metalen opvangbak. Deze asopvangbak moet op een niet-brandbare ondergrond geplaatst worden, verwijderd van brandbare stoffen. Wacht tot de as afgekoeld is, vooraleer u ze wegwerpt.

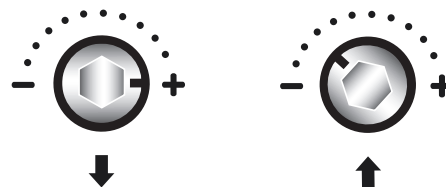
BELANGRIJKE OPMERKING: ALS U DE ASLADE MOET VERWIJDEREN TERWIJL HET APPARAAT WERKT, OPENT U EERST DE DEUR VAN DE KACHEL EEN BEETJE VOORALEER U DE DEUR VAN DE ASLADE OPENT OM TE VOORKOMEN DAT EENOVERMAAT INSTROMENDE LUCHT OVERVERHITTING VAN HET APPARAAT VEROORZAAKT. DE DEUR VAN DE ASLADE NIET OPEN LATEN STAAN TIJDENS DE NORMALE WERKING VAN HET APPARAAT.

AUTOMATISCHE REINIGING VAN DE RUIT

Uw apparaat is uitgerust met een geïntegreerd systeem voor het schoonmaken van de ruit ("Airwash"), dat gebruik maakt van de warme lucht om vlekkenvorming op de ruit tot een minimum te herleiden. Als u droge brandstoffen gebruikt, zal het grootste gedeelte van het teer dat is afgezet op de ruit verbranden en verdwijnen als het apparaat brandt op hoge temperatuur.

Als er toch vlekken ontstaan op de ruit (bijvoorbeeld na een lange periode van werking op lage intensiteit), volgt u deze procedure om de ruit snel schoon te maken:

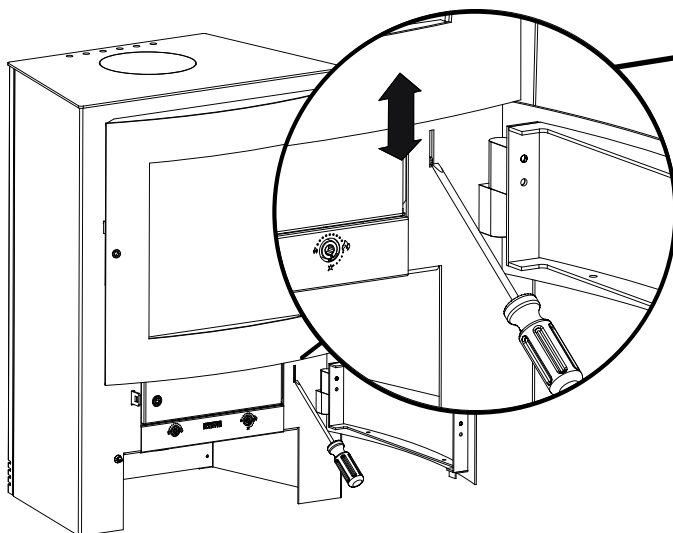
- Stel de knop BOVENLUCHTOP in op de maximumstand.
- Stel de knop ONDERLUCHT in op de middenstand. Met deze instelling kan een weinig extra lucht aankomen onder het rooster, bovenop de voorverwarmede lucht die normaal gebruikt wordt voor de verbranding van hout.



- Zodra de meeste vlekken verdwenen zijn, de instelknoppen terugstellen in de beginstanden.

MINIMUMINSTELLING

De instelhendel voor het minimum bevindt zich rechts van de aslade. Hiermee kan de minimumluchtinlaat verhoogd, verlaagd of volledig afgesloten worden wanneer het apparaat werkt op lage intensiteit. Indien nodig, instellen in functie van de trek van uw schoorsteen.



De hendel voor instelling van het minimum bevindt zich achter het bedieningspaneel.

Duw met een schroevendraaier de instelhendel omhoog om de minimumluchtinlaat te verhogen.

Duw hem naar beneden om de minimumluchtinlaat te verlagen of helemaal af te sluiten.

GEBRUIK VAN DE AFSTANDSBEDIENING

Een afstandsbediening is leverbaar als optie. De afstandsbediening kan gebruikt worden om de intensiteit van het vuur vanop afstand in te stellen of voor thermostatische regeling. Voor volledige richtlijnen betreffende het gebruik van de afstandsbediening raadpleegt u de gebruikshandleiding Afstandsbediening, met ref. nr. 22492.

ONDERHOUD

EERSTE GEBRUIK

Wanneer de kachel de eerste maal wordt aangestoken ontstaat altijd een brandlucht. Die geur verdwijnt automatisch na enkele uren werking.

Na deze inbranding is het soms nodig de ruit schoon te maken met een zachte doek met een gebruikelijk schoonmaakproduct voor ramen.

SCHOONMAKEN VAN HET APPARAAT

Laat het apparaat altijd afkoelen vooraleer u het schoonmaakt. Om een geëmailleerd apparaat te reinigen gebruikt u een vochtige doek of een product dat geschikt is voor het schoonmaken van geëmailleerde oppervlakken. Toch kan een te krachtige reiniging, zelfs met een geschikt schoonmaakproduct, de oppervlakken van het apparaat beschadigen. Elk spoor van schoonmaakproduct moet verwijderd worden, vóór de kachel opnieuw wordt aangestoken, want het zou vlekken kunnen vormen als het apparaat warm wordt.

Wij raden af een doek te gebruiken voor het schoonmaken van een apparaat met een gelakte afwerking omdat de schurende werking pluizen kan doen ontstaan, die later moeilijk te verwijderen zijn. Om een gelakt apparaat schoon te maken gebruikt u best een borstel of een stijve kwast. Ernstige vlekken overdekt u best met kachelverf (verf bestand tegen hoge temperatuur), liever dan te trachten ze te verwijderen. In het geval van condensvorming, de druppels wegvegen voor dat ze opdrogen.

HANDMATIGE REINIGING VAN DE RUIT

Laat het apparaat altijd afkoelen vooraleer u de ruit schoonmaakt. De keramische ruit van uw verwarmingsapparaat is speciaal ontworpen om weerstand te bieden aan hoge temperaturen. Sommige schoonmaakproducten bevatten chemicaliën die de ruit kunnen verzwakken of er sporen op vormen of de dichtingen vernietigen.

Een prop krantenpapier, bevochtigd met water en enkele druppels azijn, volstaat om de meeste vlekken te verwijderen. Om meer hardnekkige vlekken te verwijderen, voorzichtig wrijven met een spons van staalwol, bevochtigd met wat vaatwasmiddel. Wees voorzichtig en wrijf niet te hard om de ruit niet te beschadigen. Als blijkt dat de ruit te frequent met de hand moet worden schoongemaakt, raden wij aan de installatie na te kijken en de werkingsmodus aan te passen om een betere verbranding te verkrijgen.

DE DICHTHEID

Controleer regelmatig de dichtheid van de deuren en van de aslade. Voor een correcte werking moeten deze openingen luchtdicht afgesloten blijven. Als de dichtheid niet perfect is, de afdichtingen controleren. Als een dichting moet vervangen worden, contact opnemen met uw verdeler.

ZOMERSTILSTAND

Op het einde van elk verwarmingsseizoen moet uw installatie volledig schoongemaakt worden en moet de schoorsteen gecontroleerd worden door een gekwalificeerde vakman.

Alle resterende as uit het apparaat verwijderen.

Laat een van de bedieningsknoppen voor luchtaanvoer open, om de verdamping van regen die via de schoorsteen zou kunnen binnendringen te vergemakkelijken.

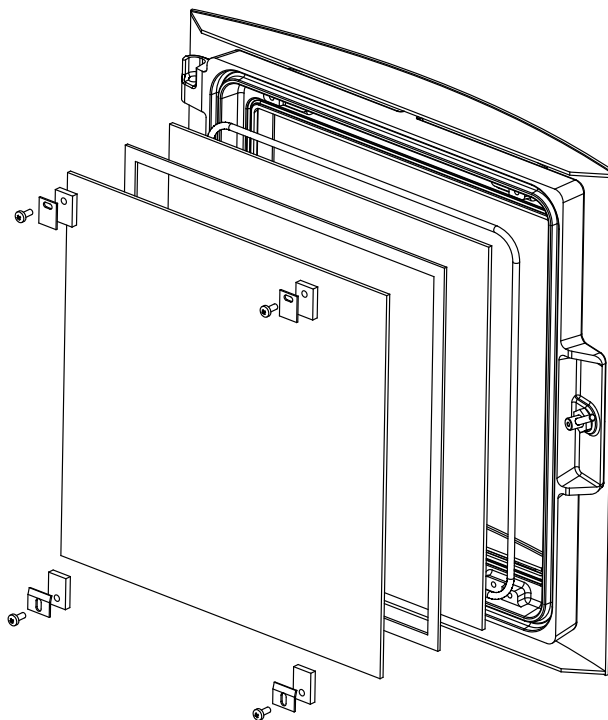
Als extra bescherming kunt u vochtabsorberende kristallen in de kachel leggen of de binnenzijde beschermen met een vochtwerende spray zoals WD40.

Breng wat smeerolie aan op de klinken en op de andere bewegende onderdelen.

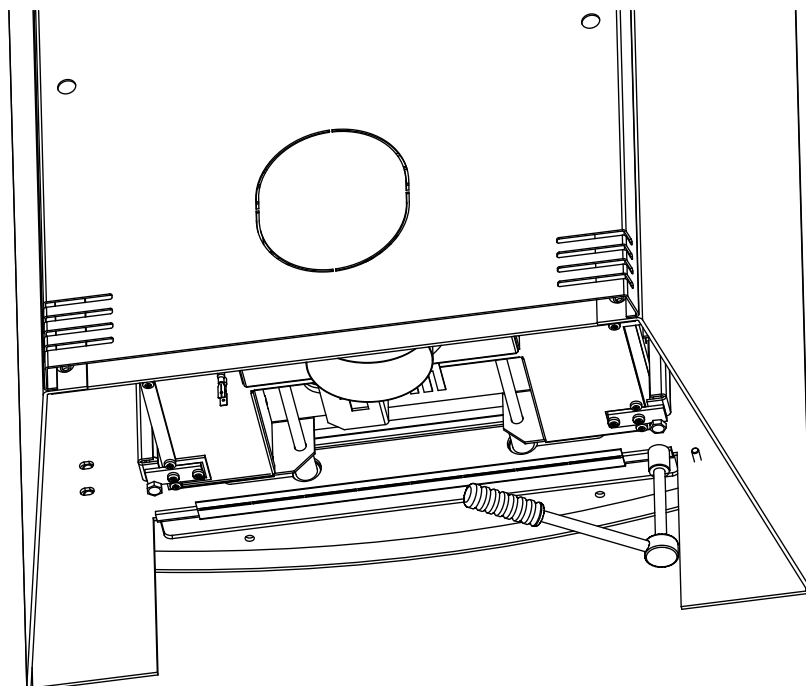
VERVANGING VAN DE RUIT

Sommige apparaten zijn uitgerust met dubbele beglazing. Om de ruit(en) te vervangen:

- De haarddeur optillen om ze te verwijderen.
- De deur neerleggen op een vlak oppervlak.
- De vier stalen klemmen die de binneruit vasthouden losschroeven.
- Bij de vervanging van een dubbele ruit, controleren of de rechthoekige afdichting goed aangebracht is tussen de beide glasplaten.
- Alleen keramische ruiten van 4 mm gebruiken.



DEMONTEREN VAN DE BEDIENINGSKAST



Het is mogelijk de bedieningskast te verwijderen voor het onderhoud. Deze ingreep moet uitgevoerd worden door een gekwalificeerde vakman:

- > De bedieningsknoppen losschroeven met een inbusleutel van 2 mm en ze verwijderen.
- > De beide schroeven aan de voorzijde van de bedieningskast losschroeven.
- > De bedieningskast naar voor en dan naar beneden trekken.

5 JAAR WAARBORG

NESTOR MARTIN garandeert de eigenaars van dit apparaat gedurende de hierna vermelde perioden dat het vrij is van materiaal- en fabricatiefouten. Deze waarborg is gekoppeld aan de hieronder gespecificeerde voorwaarden.

Deze garantie is beperkt tot de vervanging van de onderdelen en ze dekt niet de werkuren. Alle kosten voor de werkuren voor de vervanging van de onderdelen vallen te uwen laste.

1 JAAR

HANDVATTEN
BEDIENINGSKAST
AFSTANDBEDIENING, ONTVANGER, MOTOR

5 JAAR

VERBRANDINGSKAMER

Uitsluitingen en beperkingen

- Roestvorming ten gevolge van condensatie is niet gedekt.
- Lawaai door uitzetten of krimpen tijdens het aansteken of doven is niet gedekt.
- Afschilfering of beschadiging van de gelakte oppervlakken, meer dan 7 dagen na de installatie aangegeven, worden door geen enkele garantie gedekt. Controleer uw kachel voor u hem aanvaardt om alle lakschade vast te stellen.
- De garantie dekt noch de ruit(en), noch de onderdelen die in aanraking komen met het vuur (het rooster, de roostersteun, de beschermingen, de chicane), noch beschadiging aan de afstandsbediening veroorzaakt door een val.

Alle onderhouds- en vervangingswerkzaamheden moeten voor u uitgevoerd worden door een onderhoudsbedrijf of een specialist die erkend zijn door de distributeurs van NESTOR MARTIN. Om te genieten van de garantie voor een defect onderdeel laat u het stuk vervangen en zendt u het defecte stuk voor onderzoek naar de distributeur van NESTOR MARTIN. Als het defect gedekt wordt door de garantie, zal het vervangstuk u niet worden aangerekend. De transportkosten voor het vervangstuk en het terugzenden van het defecte stuk vallen te uwen laste. Deze vervanging of herstelling onder garantie blijven onderworpen aan de termijnen en voorwaarden van de huidige garantie gedurende de nog resterende periode van de oorspronkelijke garantie.

Deze garantie dekt geen defecten of werkingsproblemen die te wijten zijn aan een ongeval, verkeerd of onaangepast gebruik, wijzigingen, verkeerde installatie of onvoldoende onderhoud.

De verplaatsingskosten van een agent van NESTOR MARTIN naar de gebruiker worden niet gedekt door de garantie. Een apparaat dat in een winkel wordt gekocht en meegenomen wordt niet gegarandeerd door de fabriek.

Elke tussenkomst onder garantie mag alleen worden uitgevoerd door een door NESTOR MARTIN erkende installateur. In het tegengestelde geval zijn de kosten voor tussenkomst van rechtswege verschuldigd.

THERMIC DISTRIBUTION EUROPE N.V.
5 RUE DU LION
B-5660 COUVIN (BELGIË)